

## Protector Solar de 7 platos PS7P

### DESCRIPCIÓN

Para aislar sensores de temperatura y humedad de la radiación solar y de otras fuentes de calor irradiado y reflejado.

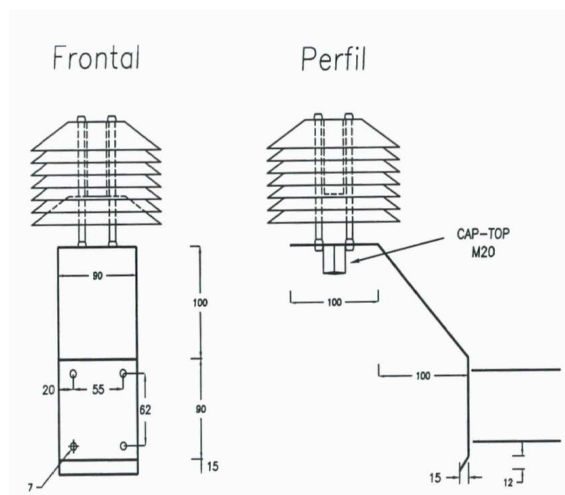
La combinación de sus 7 platos exteriores blancos fabricados con material P.V.C garantiza la máxima protección a una amplia variedad de sensores.

\*\*Se suministra con herrajes para mástil.



### MATERIALES EMPLEADOS

6 Platos lacados en Epoxi blanco con abertura central.
1 Plato lacado en Epoxi Blanco sin abertura.
Varilla M4
Tuercas ciegas M4
Tuercas M4
Separadores de plástico
Pasamuros CAP-TOP M20
Grilletes con mordaza

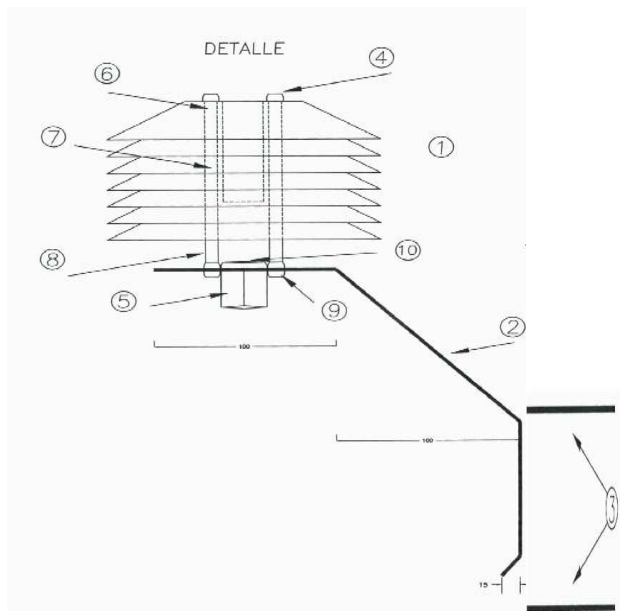


### • DIMENSIONES Y ACABADOS

CARACTERÍSTICA	PS7P
Material	P.V.C
Diámetro Plato	180mm
Altura Plato	150mm
Diámetro Alojamiento	20mm

**Protector Solar de 7 platos PS7P**

**DIAGRAMA**



1. Conjunto de Platos lacados en Epoxi blanco
2. Brazo soporte lacado blanco con 4 taladros para grilletes de sujeción a mástil.
3. Grilletes con mordaza, galvanizados
4. Conjunto 4 tuercas ciegas de 4mm lacadas en Epoxi blanco.
5. Prensaestopa de plástico Cap-Top M20.
6. Varilla de acero inoxidable de 4mm roscada
7. Separadores de teflón de 15mm.
8. Separadores de teflón de 20mm.
9. Tuercas de sujeción 4mm, lacadas en Epoxi blanco.
10. Contratuerca para prensaestopa Cap-Top 20.



PS7P. Aísla el sensor de temperatura y humedad de la radiación solar y de otras fuentes de calor irradiado y reflejado.